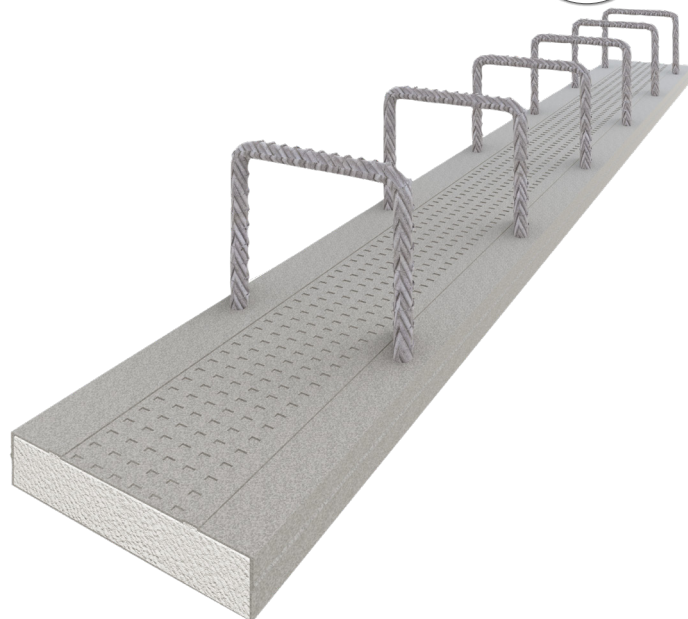


TEKNISK DATABLAD - SKJØTEJERNKASSETTER

Produktinformasjon

Skjøtejernskasnett med dobbelt og enkelt utlegg.
Kasnettene kan brukes både i vannrette og loddrette skjøter.
Alle kassetter kommer med utlegg på 50 x Ø og har en enkel profilert overflate for økt friksjon.

Ved behov for spesialkassetter, fyll ut skjema på haucon.no.
Send skjema til post@haucon.no



Tekniske egenskaper

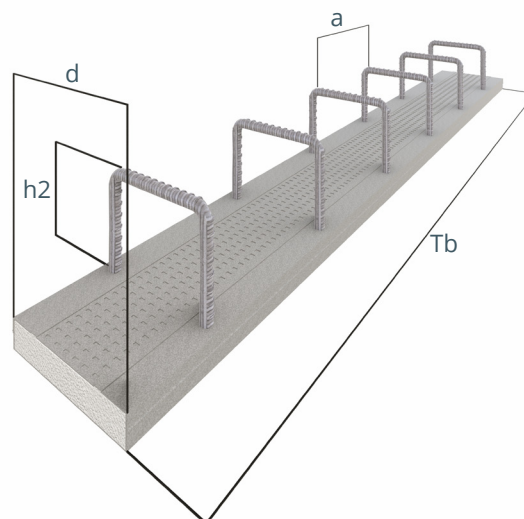
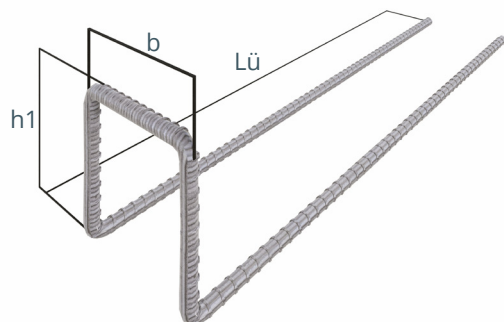
Standard for alle kassetter:

- Stålkvalitet: BSt 500 S
- Kasnett lengde: 1250 mm
- Skjøtelengde: 50 x Ø jern

Forpakning

ART.NR	TYPE	ANTALL PÅ PALL (m)	PAKNING (m)
13095	SKJØTEJERNKASNETT STANDARD 115 Ø10-150 MM	100	1,25
13101	SKJØTEJERNKASNETT STANDARD 115 Ø10-200 MM	100	1,25
13102	SKJØTEJERNKASNETT STANDARD 115 Ø12-150 MM	100	1,25
13103	SKJØTEJERNKASNETT STANDARD 115 Ø12-200 MM	100	1,25
13104	SKJØTEJERNKASNETT STANDARD 145 Ø10-150 MM	100	1,25
13105	SKJØTEJERNKASNETT STANDARD 145 Ø10-200 MM	100	1,25
13081	SKJØTEJERNKASNETT STANDARD 145 Ø12-150 MM	100	1,25
13082	SKJØTEJERNKASNETT STANDARD 145 Ø12-200 MM	100	1,25
13106	SKJØTEJERNKASNETT STANDARD 165 Ø10-150 MM	100	1,25
13109	SKJØTEJERNKASNETT STANDARD 165 Ø10-200 MM	100	1,25
13083	SKJØTEJERNKASNETT STANDARD 165 Ø12-150 MM	100	1,25
13084	SKJØTEJERNKASNETT STANDARD 165 Ø12-200 MM	100	1,25
13108	SKJØTEJERNKASNETT STANDARD 185 Ø10-150 MM	100	1,25
13111	SKJØTEJERNKASNETT STANDARD 185 Ø10-200 MM	100	1,25
13110	SKJØTEJERNKASNETT STANDARD 185 Ø12-150 MM	100	1,25
13112	SKJØTEJERNKASNETT STANDARD 185 Ø12-200 MM	100	1,25
13107	SKJØTEJERNKASNETT STANDARD 225 Ø10-150 MM	100	1,25
13113	SKJØTEJERNKASNETT STANDARD 225 Ø10-200 MM	100	1,25
13114	SKJØTEJERNKASNETT STANDARD 225 Ø12-150 MM	100	1,25
13115	SKJØTEJERNKASNETT STANDARD 225 Ø12-200 MM	100	1,25
13086	SKJØTEJERNKASNETT STANDARD ENKEL 50 Ø10-200 MM	100	1,25
13085	SKJØTEJERNKASNETT STANDARD ENKEL 50 Ø10-150 MM	100	1,25
13089	SKJØTEJERNKASNETT STANDARD ENKEL 85 Ø12-150 MM	100	1,25
13092	SKJØTEJERNKASNETT STANDARD ENKEL 85 Ø12-200 MM	100	1,25

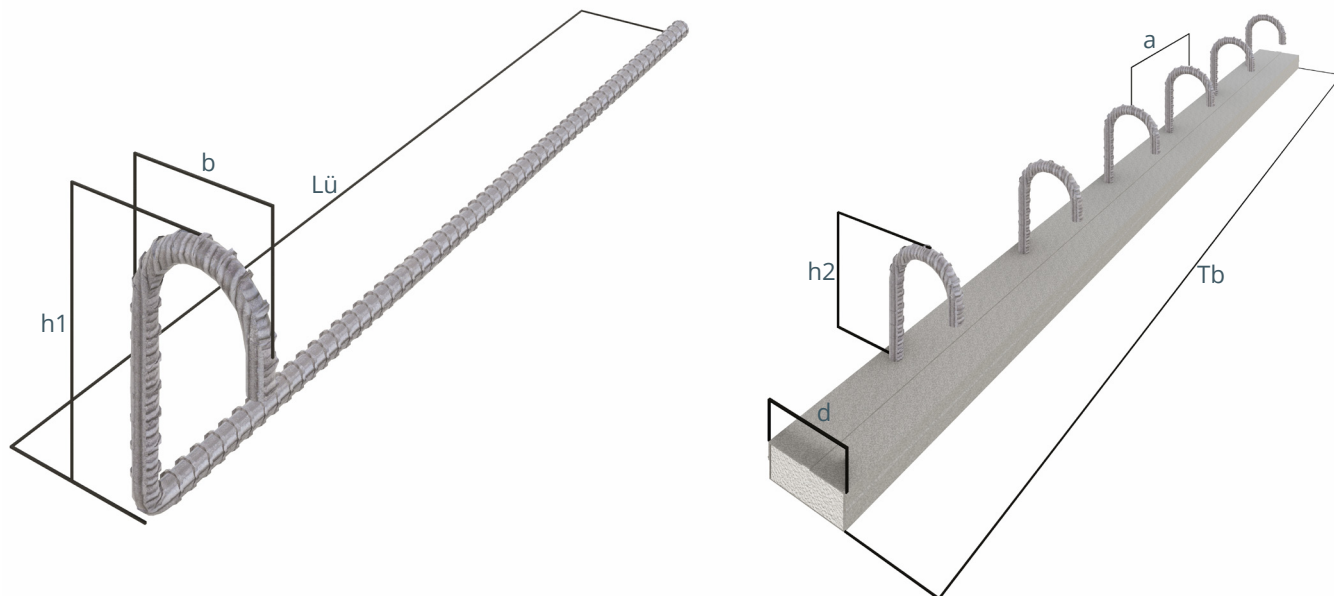
TEKNISK DATABLAD - SKJØTEJERNKASSETTER



Tekniske spesifikasjoner

Prod.nr	Type	d (mm)	Ø	a (mm)	b (mm)	h1/h2 (mm)	Lü (mm)	Tb (mm)
13095	STANDARD	115 mm	Ø10	150 mm	90 mm	150/100 mm	500 mm	1250 mm
13101	STANDARD	115 mm	Ø10	200 mm	90 mm	150/100 mm	500 mm	1250 mm
13102	STANDARD	115 mm	Ø12	150 mm	90 mm	150/100 mm	600 mm	1250 mm
13103	STANDARD	115 mm	Ø12	200 mm	90 mm	150/100 mm	600 mm	1250 mm
13104	STANDARD	145 mm	Ø10	150 mm	120 mm	150/100 mm	500 mm	1250 mm
13105	STANDARD	145 mm	Ø10	200 mm	120 mm	150/100 mm	500 mm	1250 mm
13081	STANDARD	145 mm	Ø12	150 mm	120 mm	150/100 mm	600 mm	1250 mm
13082	STANDARD	145 mm	Ø12	200 mm	120 mm	150/100 mm	600 mm	1250 mm
13106	STANDARD	165 mm	Ø10	150 mm	140 mm	150/100 mm	500 mm	1250 mm
13109	STANDARD	165 mm	Ø10	200 mm	140 mm	150/100 mm	500 mm	1250 mm
13083	STANDARD	165 mm	Ø12	150 mm	140 mm	150/100 mm	600 mm	1250 mm
13084	STANDARD	165 mm	Ø12	200 mm	140 mm	150/100 mm	600 mm	1250 mm
13108	STANDARD	185 mm	Ø10	150 mm	160 mm	150/100 mm	500 mm	1250 mm
13111	STANDARD	185 mm	Ø10	200 mm	160 mm	150/100 mm	500 mm	1250 mm
13110	STANDARD	185 mm	Ø12	150 mm	160 mm	150/100 mm	600 mm	1250 mm
13112	STANDARD	185 mm	Ø12	200 mm	160 mm	150/100 mm	600 mm	1250 mm
13107	STANDARD	225 mm	Ø10	150 mm	190 mm	150/100 mm	500 mm	1250 mm
13113	STANDARD	225 mm	Ø10	200 mm	190 mm	150/100 mm	500 mm	1250 mm
13114	STANDARD	225 mm	Ø12	150 mm	190 mm	150/100 mm	600 mm	1250 mm
13115	STANDARD	225 mm	Ø12	200 mm	190 mm	150/100 mm	600 mm	1250 mm

TEKNISK DATABLAD - SKJØTEJERNKASSETTER



Tekniske spesifikasjoner

Prod.nr	Type	d (mm)	Ø	a (mm)	b (mm)	h1/h2 (mm)	L ü	T b (mm)
13085	ENKEL	50 mm	Ø10	150 mm	80-100 mm	150/100 mm	500 mm	1250 mm
13086	ENKEL	50 mm	Ø10	200 mm	80-100 mm	150/100 mm	500 mm	1250 mm
13089	ENKEL	85 mm	Ø12	150 mm	80-100 mm	150/100 mm	600 mm	1250 mm
13092	ENKEL	85 mm	Ø12	200 mm	80-100 mm	150/100 mm	600 mm	1250 mm



Oppbevaring

Produktet lagres tørt og beskyttes mot eventuelle fysiske skader før montering.